



jurhan.com

HOME | LIVING | RELAX

jurhan.com

jurhan.com

jurhan.com

jurhan.com



Rudla sklápacia, max 200kg / Folding trailer, max 200kg

Artikel-Nr.: 101703, 109651, 55694

SK CZ HU PL RO DE HR ENG SI

Jurhan s.r.o. • Zlatovská 2425 • Trenčín 91105 • Slovakia

SK

Ďakujeme, že ste si vybrali náš produkt.

POZOR! Dbajte na bezpečnostné a montážne pokyny, aby sa predišlo riziku poranenia resp. poškodenie produktu.



Dôležité: Pozorne si prečítajte tieto pokyny a uschovajte si ich na prečítanie na neskôr. Ak v budúcnosti dáte tento produkt niekomu inému, prosím nezabudnite odovzdať aj tento návod.



Riziko udusenía! Malé časti a plastové vrecká uchovávajte mimo dosahu detí.



Skontrolujte všetky prvky, súčasti a diely, či nie sú poškodené. Napriek starostlivým kontrolám sa môže stať, že aj ten najlepší produkt sa počas prepravy poškodí. V prípade poškodenia nás prosím kontaktujte. Chybné diely môžu ohroziť vaše zdravie.



Výrobok nikdy neupravujte! Zmeny anulujú záruku a výrobok sa môže stať nebezpečný pre ďalšie použitie.



Likvidácia: po skončení životnosti produktu prosím tento recyklujte v súlade s platnými nariadeniami o odpadoch.

VŠEOBECNÉ USMERNENIA:

- Pri montáži väčších produktov, odporúčame súčinnosť aspoň 2 osôb.
- Uistite sa, že je produkt úplne zmontovaný pred prvým použitím. Skontrolujte, či všetky skrutky sú úplne zatahnuté a kontrolujte ich na pravidelnej báze.
- Všetky skrutky najprv zatahnite len jemne a až po zmontovaní produktu skrutky úplne dotiahnite. Predídete tak možnému poškodeniu produktu.
- POZOR! Počas montáže držte malé deti v bezpečnej vzdialenosti. Nebezpečenstvo zranenia!
- Pre zachovanie kvality a zníženie údržby odporúčame chrániť výrobok pred slnkom, dažďom a inými poveternostnými podmienkami.
- Nevykonávanie pravidelnej starostlivosti a údržby výrazne skráti životnosť vášho výrobku. Nenesieme zodpovednosť za následné škody vyplývajúce z nedostatočnej údržby a starostlivosti.
- Ručný vozík sa nesmie používať na prepravu osôb alebo zvierat.
- POZOR! Pri skladaní a rozkladaní si dávajte pozor na prsty. Nebezpečenstvo privretia!
- POZOR! Nesedzte ani nestojte na ručnom vozíku. Nebezpečenstvo zranenia!
- Ručný vozík používajte iba na rovných povrchoch, nie na schodoch alebo strmých svahoch.
- Ručný vozík s pneumatikami; maximálny tlak v pneumatikách 2 bary.

URČENÉ POUŽITIE

Tento výrobok je určený výhradne na prepravu predmetov.

Upozornenie: Predpísané zaťaženie sa nesmie nikdy prekročiť. Používajte výrobok iba na určený účel. Výrobca nepreberá žiadnu zodpovednosť za škody spôsobené nesprávnym používaním. Akákoľvek úprava výrobku môže negatívne ovplyvniť bezpečnosť, vytvoriť nebezpečenstvo a zrušiť platnosť záruky.

Len na domáce použitie, nie na komerčné použitie.

POKYNY NA VYBALENIE

Otvorte krabicu a vyberte výrobok. Po vybalení skontrolujte, či je výrobok kompletný a poškodený. Reklamácie uplatnené po vybalení nie je možné akceptovať.

Produkt	101703	109651
Rozmery	115 x 54,5 x 44,5 cm	115 x 54,5 x 44,5 cm
Pneumatiky	nafukovacie pneumatiky	pevné PU pneumatiky

POKYNY NA ÚDRŽBU A STAROSTLIVOSŤ

Skontrolujte všetky diely, či nejavia známky opotrebovania. Ak zistíte akékoľvek chyby, výrobok ďalej nepoužívajte. Nechajte diely vymeniť iba za originálne náhradné diely kvalifikovaným technikom v súlade s pokynmi výrobcu.

Na čistenie používajte špongiu a teplú mydlovú vodu. Nepoužívajte čistiace prostriedky na báze rozpúšťadiel, napr. bielidlo, pretože tie môžu výrobok poškodiť. Nedostatočná starostlivosť a údržba môžu tiež poškodiť výrobok a vytvoriť nebezpečné situácie. Pravidelná údržba prispieva k bezpečnosti výrobku a predlžuje jeho životnosť.

Děkujeme, že jste si vybrali náš produkt.

POZOR! Dbejte na bezpečnostní a montážní pokyny, aby se předešlo riziku poranění resp. poškození produktu.



Důležité: Pozorně si přečtěte tyto pokyny a uschovejte si je k přečtení na později. Pokud v budoucnu dáte tento produkt někomu jinému, prosím nezapomeňte předat i tento návod.



Nebezpečí udušení! Malé části a plastové sáčky uchovávejte mimo dosah dětí.



Zkontrolujte všechny prvky, součásti a díly, zda nejsou poškozeny. I přes pečlivé kontroly se může stát, že i ten nejlepší produkt se během přepravy poškodí. V případě poškození nás prosím kontaktujte. Chybné díly mohou ohrozit vaše zdraví.



Výrobek nikdy neupravujte! Změny anulují záruku a výrobek se může stát nebezpečný pro další použití.



Likvidace: po skončení životnosti produktu prosím tento recyklujte v souladu s platnými nařízeními o odpadech.

VŠEOBECNÁ USMERNĚNÍ:

- Při montáži větších produktů, doporučujeme součinnost alespoň 2 osob.
- Ujistěte se, že je produkt zcela smontován před prvním použitím. Zkontrolujte, zda všechny skutky jsou zcela zataženy a kontrolujte je na pravidelné bázi.
- Všechny šrouby nejprve zatáhněte jen jemně a teprve po smontování produktu šrouby zcela dotáhněte. Předejdete tak možnému poškození produktu.
- **POZOR!** Během montáže držte malé děti v bezpečné vzdálenosti. Nebezpečí zranění!
- Pro zachování kvality a snížení údržby doporučujeme chránit výrobek před sluncem, deštěm a jinými povětrnostními podmínkami.
- Neprovádění pravidelné péče a údržby výrazně zkrátí životnost vašeho výrobku. Neneseme zodpovědnost za následné škody vyplývající z nedostatečné údržby a péče.
- Ruční vozík se nesmí používat k přepravě osob nebo zvířat.
- **POZOR!** Při skládání a rozkládání si dávejte pozor na prsty. Nebezpečí přivření!
- **POZOR!** Nesedte ani nestůjte na ručním vozíku. Nebezpečí zranění!
- Ruční vozík používejte pouze na rovných površích, ne na schodech nebo strmých svazích.
- Ruční vozík s pneumatikami; maximální tlak v pneumatikách 2 bary.

URČENÉ POUŽITÍ

Tento výrobek je určen výhradně pro přepravu předmětů.

Upozornění: Předepsané zatížení nesmí být nikdy překročeno. Používejte výrobek pouze k určenému účelu. Výrobce nepřebírá žádnou odpovědnost za škody způsobené nesprávným používáním. Jakákoliv úprava výrobku může negativně ovlivnit bezpečnost, vytvořit nebezpečí a zrušit platnost záruky.

Jen pro domácí použití, nikoli pro komerční použití.

POKYNY PRO VYBALENÍ

Otevřete krabici a vyjměte výrobek. Po vybalení zkontrolujte, zda je výrobek kompletní a poškozený. Reklamace uplatněné po vybalení nelze akceptovat.

Produkt	101703	109651
Rozměry	115 x 54,5 x 44,5 cm	115 x 54,5 x 44,5 cm
Pneumatiky	nafukovací pneumatiky	pevné PU pneumatiky

POKYNY PRO ÚDRŽBU A PÉČE

Zkontrolujte všechny díly, zda nejeví známky opotřebování. Pokud zjistíte jakékoli chyby, výrobek dále nepoužívejte. Nechte díly vyměnit pouze za originální náhradní díly kvalifikovaným technikem v souladu s pokyny výrobce.

K čištění používejte houbu a teplou mýdlovou vodu. Nepoužívejte čisticí prostředky na bázi rozpouštědel, bělidlo, protože ty mohou výrobek poškodit. Nedostatečná péče a údržba mohou také poškodit výrobek a vytvořit nebezpečné situace. Pravidelná údržba přispívá k bezpečnosti výrobku a prodlužuje jeho životnost.

HU

Köszönjük, hogy a mi termékünket választotta.

FIGYELEM! Ügyeljen a biztonsági és szerelési utasításokra, hogy elkerülje a sérülés vagy a termék károsodásának kockázatát.



Fontos: Olvassa el figyelmesen ezeket az utasításokat, és őrizze meg a későbbi használathoz. Ha a jövőben másnak adja át ezt a terméket, kérjük, ne feledje, hogy ezeket az utasításokat is továbbadja.



Fulladásveszély! Tartsa az apró alkatrészeket és a műanyag zacskókat gyermekek elől elzárva.



Ellenőrizzen minden elemet, komponenst és alkatrészt sérülések szempontjából. A gondos ellenőrzés ellenére még a legjobb termék is megsérülhet szállítás közben. Sérülés esetén kérjük, vegye fel velünk a kapcsolatot. A hibás alkatrészek veszélyeztethetik az Ön egészségét..



Soha ne módosítsa a terméket! A változtatások érvénytelenítik a garanciát, és a termék veszélyessé válhat a további használatra.



Megsemmisítés: A termék élettartamának végén kérjük, újrahasznosítsa a hulladékkezelési előírásoknak megfelelően.

ÁLTALÁNOS IRÁNYELVEK:

- Nagyobb termékek összeszerelésekor legalább 2 fő együttműködését javasoljuk.
- Első használat előtt győződjön meg arról, hogy a termék teljesen össze van szerelve. Ellenőrizze, hogy minden csavar teljesen meg van-e húzva, és rendszeresen ellenőrizze azokat.
- Először csak enyhén húzza meg az összes csavart, és csak az összeszerelés után húzza meg teljesen. Ez megakadályozza a termék esetleges károsodását.
- FIGYELEM! Az összeszerelés során tartsa a kisgyermeket biztonságos távolságban. Sérülésveszély!
- A minőség megőrzése és a karbantartás csökkentése érdekében javasoljuk, hogy védje a terméket a naptól, az esőtől és egyéb időjárási viszonyoktól.
- A rendszeres ápolás és karbantartás elmulasztása jelentősen lerövidíti a termék élettartamát. Nem vállalunk felelősséget a nem megfelelő ápolás és karbantartás okozta további károkért.
- A kézi kocsit tilos személyek vagy állatok szállítására használni.
- FIGYELEM! Összecsukás és kibontás során vigyázzon az ujjaira. Zúzódásveszély!
- FIGYELEM! Ne üljön vagy álljon a kézi kocsira. Sérülésveszély!
- A kézi kocsit csak sík felületen használja, ne lépcsőn vagy meredek lejtőn.
- Gumiabroncsos kézi kocsi; Maximális gumiabroncsnyomás 2 bar.

RENDELTESSZERŰ HASZNÁLAT

Ez a termék kizárólag tárgyak szállítására szolgál.

Figyelmeztetés: Az előírt terhelést soha nem szabad túllépni. A terméket csak rendeltetésszerűen használja. A gyártó nem vállal felelősséget a nem rendeltetésszerű használatból eredő károkért. A termék bármilyen módosítása hátrányosan befolyásolhatja a biztonságot, veszélyt okozhat, és érvénytelenítheti a garanciát.

Kizárólag háztartási használatra, nem kereskedelmi célra.

KICSOMAGOLÁSI UTASÍTÁSOK

Nyissa ki a dobozt, és vegye ki a terméket. Kicsomagolás után ellenőrizze, hogy a termék hiánytalan és sértetlen-e. A kicsomagolás után tett reklamációkat nem áll módunkban elfogadni.

Cikkszám	101703	109651
Méret	115 x 54,5 x 44,5 cm	115 x 54,5 x 44,5 cm
Gumikerekek	Felfújható gumiabroncsok	Tömör PU gumiabroncsok

ÁPOLÁSI ÉS KARBANTARTÁSI UTASÍTÁSOK

Ellenőrizze az összes alkatrészt kopásnyomok szempontjából. Ha bármilyen hibát talál, ne használja tovább a terméket. Az alkatrészeket csak eredeti alkatrészekre cserélje ki szakképzett szakemberrel a gyártó utasításainak megfelelően.

Tisztításhoz használjon szivacsot és meleg szappanos vizet. Ne használjon oldószer alapú tisztítószereket, például fehérítőt, mivel ezek károsíthatják a terméket. A nem megfelelő ápolás és karbantartás szintén károsíthatja a terméket, és veszélyes helyzeteket teremthet. A rendszeres karbantartás hozzájárul a termék biztonságához és meghosszabbítja annak élettartamát.

PL

Dziękujemy, że wybraliście nasz produkt.

UWAGA! Prosimy o przestrzeganie zasad bezpieczeństwa oraz instrukcji montażu, aby uniknąć ryzyka obrażeń lub uszkodzenia produktu.



Ważne: Dokładnie przeczytaj te instrukcje i zachowaj je na przyszłość. Jeśli przekażesz produkt innej osobie, nie zapomnij dołączyć do niego tej instrukcji.



Ryzyko uduszenia! Małe części oraz plastikowe torebki przechowuj z dala od dzieci.



Sprawdź wszystkie elementy i części, czy nie zostały uszkodzone. Mimo starannej kontroli może się zdarzyć, że produkt ulegnie uszkodzeniu podczas transportu. W razie uszkodzenia skontaktuj się z nami. Uszkodzone części mogą stanowić zagrożenie dla twojego zdrowia.



Nigdy nie modyfikuj produktu! Jakiegokolwiek zmiany unieważniają gwarancję i mogą sprawić, że produkt stanie się niebezpieczny w użytkowaniu.



Utylizacja: Po zakończeniu eksploatacji produktu prosimy o jego recykling zgodnie z obowiązującymi przepisami dotyczącymi odpadów.

WSKAZÓWKI OGÓLNE:

- Podczas montażu większych produktów zalecamy współpracę co najmniej 2 osób.
- Przed pierwszym użyciem należy upewnić się, że produkt jest całkowicie zmontowany. Należy sprawdzić, czy wszystkie śruby są dokręcone i regularnie je kontrolować.
- Na początku należy dokręcać wszystkie śruby tylko lekko, a dopiero po złożeniu produktu dokręcić je całkowicie. Zapobiegnie to ewentualnym uszkodzeniom produktu.
- UWAGA! Podczas montażu należy trzymać małe dzieci z dala od siebie. Ryzyko obrażeń!
- Aby zachować jakość i ograniczyć konieczność konserwacji, zalecamy ochronę produktu przed słońcem, deszczem i innymi czynnikami atmosferycznymi.
- Brak regularnej pielęgnacji i konserwacji znacznie skróci żywotność produktu. Nie ponosimy odpowiedzialności za ewentualne uszkodzenia wynikające z niewystarczającej pielęgnacji i konserwacji.
- Wózka ręcznego nie wolno używać do transportu ludzi ani zwierząt.
- UWAGA! Podczas składania i rozkładania należy zachować ostrożność, aby nie uszkodzić palców. Ryzyko zmiążdżenia!
- UWAGA! Nie należy siadać ani stawać na wózku ręcznym. Ryzyko obrażeń!
- Używaj wózka ręcznego wyłącznie na równych powierzchniach, nie na schodach ani stromych zboczach.
- Wózek ręczny z oponami; maksymalne ciśnienie w oponach 2 bary.

PRZEZNACZENIE

Ten produkt jest przeznaczony wyłącznie do transportu przedmiotów.

Ostrzeżenie: Nigdy nie należy przekraczać zalecanego obciążenia. Używaj produktu wyłącznie zgodnie z jego przeznaczeniem. Producent nie ponosi odpowiedzialności za szkody powstałe w wyniku niewłaściwego użytkowania. Wszelkie modyfikacje produktu mogą negatywnie wpłynąć na bezpieczeństwo, stworzyć zagrożenie i unieważnić gwarancję.

Tylko do użytku domowego, nie do użytku komercyjnego.

INSTRUKCJA ROZPAKOWANIA

Otwórz opakowanie i wyjmij produkt. Po rozpakowaniu sprawdź, czy produkt jest kompletny i nieuszkodzony. Reklamacje złożone po rozpakowaniu nie będą uwzględniane.

INSTRUKCJA DOTYCZĄCA PIELĘGNACJI I KONSERWACJI

Sprawdź wszystkie części pod kątem śladów zużycia. W przypadku stwierdzenia jakichkolwiek wad, zaprzestań użytkowania produktu. Wymianę części zlecaj wyłącznie wykwalifikowanemu technikowi, zgodnie z instrukcjami producenta, na oryginalne części zamienne.

Artykuł	101703	109651
Wymiary	115 x 54,5 x 44,5 cm	115 x 54,5 x 44,5 cm
Opony	opony pompowane	opony z pełnego poliuretanu

Do czyszczenia używaj gąbki i ciepłej wody z mydłem. Nie należy używać środków czyszczących na bazie rozpuszczalników, takich jak wybielacz, ponieważ mogą one uszkodzić produkt. Niedostateczna pielęgnacja i konserwacja również mogą uszkodzić produkt i stworzyć zagrożenie. Regularna konserwacja przyczynia się do bezpieczeństwa produktu i wydłuża jego żywotność.

RO

Vă mulțumim că ați ales produsul nostru.

ATENȚIE! Urmați instrucțiunile de siguranță și montaj pentru a evita riscul de accidentări sau deteriorarea produsului.



Important: Citiți cu atenție aceste instrucțiuni și păstrați-le pentru referințe ulterioare. Dacă veți oferi produsul altcuiva, asigurați-vă că includeți și acest manual.



Risc de sufocare! Păstrați piesele mici și pungile de plastic departe de copii.



Verificați toate componentele și piesele pentru a vedea dacă sunt deteriorate. În ciuda verificărilor atente, chiar și cele mai bune produse se pot deteriora în timpul transportului. În caz de deteriorare, vă rugăm să ne contactați. Piesele defecte pot pune în pericol sănătatea dumneavoastră.



Nu modificați niciodată produsul! Orice modificări anulează garanția și pot face produsul periculos pentru utilizare.



Eliminare: După ce produsul își încheie durata de viață, vă rugăm să-l reciclați conform reglementărilor în vigoare privind gestionarea deșeurilor.

INSTRUCȚIUNI GENERALE:

- La asamblarea produselor mai mari, recomandăm cooperarea a cel puțin 2 persoane.
- Asigurați-vă că produsul este complet asamblat înainte de prima utilizare. Verificați dacă toate șuruburile sunt strânse complet și verificați-le periodic.
- Strângeți toate șuruburile doar ușor la început și strângeți-le complet doar după ce produsul este asamblat. Acest lucru va preveni posibila deteriorare a produsului.
- ATENȚIE! Țineți copiii mici la o distanță sigură în timpul asamblării. Risc de accidentare!
- Pentru a menține calitatea și a reduce întreținerea, recomandăm protejarea produsului de soare, ploaie și alte condiții meteorologice.
- Neefectuarea îngrijirii și întreținerii regulate va scurta semnificativ durata de viață a produsului dumneavoastră. Nu suntem responsabili pentru nicio deteriorare ulterioară rezultată din îngrijirea și întreținerea insuficiente.
- Căruciorul manual nu trebuie utilizat pentru transportul de persoane sau animale.
- ATENȚIE! La pliere și depliere, aveți grijă la degete. Risc de strivire!
- ATENȚIE! Nu stați și nu stați în picioare pe căruciorul manual. Risc de accidentare!
- Utilizați căruciorul manual numai pe suprafețe plane, nu pe trepte sau pante abrupte.
- Cărucior manual cu anvelope; Presiunea maximă în anvelope este de 2 bari.

UTILIZARE PREVĂZUTĂ

Acest produs este destinat exclusiv transportului de obiecte.

Atenție: Sarcina prescrisă nu trebuie depășită niciodată. Utilizați produsul numai în scopul prevăzut. Producătorul nu își asumă nicio răspundere pentru daunele cauzate de utilizarea necorespunzătoare. Orice modificare a produsului poate afecta negativ siguranța, poate crea un pericol și poate anula garanția.

Doar pentru uz casnic, nu pentru uz comercial.

INSTRUCȚIUNI DE DESAMBELARE

Deschideți cutia și scoateți produsul. După despachetare, verificați dacă produsul este complet și nedeteriorat. Reclamațiile făcute după despachetare nu pot fi acceptate.

Articol	101703	109651
Dimensiuni	115 x 54,5 x 44,5 cm	115 x 54,5 x 44,5 cm
Pneumatika	Pneumatică gonflabilă	Anvelope solide din PU

INSTRUCȚIUNI DE ÎNGRIJIRE ȘI ÎNTREȚINERE

Verificați toate piesele pentru semne de uzură. Dacă se constată defecte, nu mai utilizați produsul. Înlocuiți piesele numai cu piese de schimb originale de către un tehnician calificat, în conformitate cu instrucțiunile producătorului.

Utilizați un burete și apă caldă cu săpun pentru curățare. Nu utilizați agenți de curățare pe bază de solvenți, cum ar fi înălbitorul, deoarece aceștia pot deteriora produsul. Îngrijirea și întreținerea insuficiente pot, de asemenea, deteriora produsul și pot crea situații periculoase. Întreținerea regulată contribuie la siguranța produsului și prelungește durata sa de viață.

HR

Hvala što ste odabrali naš proizvod.

PAŽNJA! Pridržavajte se sigurnosnih i montažnih uputa kako biste izbjegli rizik od ozljeda ili oštećenja proizvoda.



Važno: Pažljivo pročitajte ove upute i sačuvajte ih za kasnije. Ako ovaj proizvod u budućnosti date nekome drugome, nemojte zaboraviti priložiti i ovaj priručnik.



Opasnost od gušenja! Male dijelove i plastične vrećice držite izvan dohvata djece.



Provjerite sve dijelove i komponente da nisu oštećeni. Unatoč pažljivoj kontroli, čak i najbolji proizvodi mogu biti oštećeni tijekom transporta. U slučaju oštećenja, kontaktirajte nas. Oštećeni dijelovi mogu ugroziti vaše zdravlje.



Nikada nemojte mijenjati proizvod! Promjene poništavaju jamstvo i proizvod može postati opasan za daljnju upotrebu.



Zbrinjavanje: Nakon isteka vijeka trajanja proizvoda, molimo reciklirajte ga u skladu s važećim propisima o otpadu.

OPĆE SMJERNICE:

- Prilikom sastavljanja većih proizvoda preporučujemo suradnju najmanje 2 osobe.
- Prije prve upotrebe provjerite je li proizvod potpuno sastavljen. Provjerite jesu li svi vijci potpuno zategnuti i redovito ih provjeravajte.
- Sve vijke prvo zategnite samo lagano, a tek nakon sastavljanja proizvoda potpuno ih zategnite. To će spriječiti moguća oštećenja proizvoda.
- OPREZ! Malu djecu držite na sigurnoj udaljenosti tijekom sastavljanja. Opasnost od ozljeda!
- Kako biste održali kvalitetu i smanjili održavanje, preporučujemo zaštitu proizvoda od sunca, kiše i drugih vremenskih uvjeta.
- Neprovođenje redovite njege i održavanja značajno će skratiti vijek trajanja vašeg proizvoda. Ne odgovaramo za bilo kakvu naknadnu štetu nastalu nedovoljnom njegom i održavanjem.
- Ručna kolica ne smiju se koristiti za prijevoz ljudi ili životinja.
- OPREZ! Prilikom sklapanja i rasklapanja pazite na prste. Opasnost od gnječenja!
- OPREZ! Nemojte sjediti ili stajati na ručnim kolicima. Opasnost od ozljeda!
- Ručna kolica koristite samo na ravnim površinama, ne na stepenicama ili strmim padinama.
- Ručna kolica s gumama; Maksimalni tlak u gumama 2 bara.

NAMJENA

Ovaj je proizvod namijenjen isključivo za prijevoz predmeta. Upozorenje: Propisano opterećenje nikada se ne smije prekoračiti. Proizvod koristite samo za njegovu namjenu. Proizvođač ne preuzima nikakvu odgovornost za štetu

uzrokovanu nepravilnom uporabom. Bilo kakva preinaka proizvoda može negativno utjecati na sigurnost, stvoriti opasnost i poništiti jamstvo.

Samo za kućnu upotrebu, ne za komercijalnu upotrebu.

UPUTE ZA RASPAKIRANJE

Otvorite kutiju i izvadite proizvod. Nakon raspakiranja provjerite je li proizvod potpun i neoštećen. Reklamacije podnesene nakon raspakiranja ne mogu se prihvatiti.

TECHNISCHE DATEN

Artikl	101703	109651
Dimenzije	115 x 54,5 x 44,5 cm	115 x 54,5 x 44,5 cm
Gume	gume na napuhavanje	Čvrste PU gume

UPUTE ZA NJEGU I ODRŽAVANJE

Provjerite sve dijelove na znakove habanja. Ako se pronađu bilo kakvi nedostaci, nemojte dalje koristiti proizvod. Dijelove neka zamijeni samo originalnim rezervnim dijelovima kvalificirani tehničar u skladu s uputama proizvođača.

Za čišćenje koristite spužvu i toplu vodu sa sapunom. Nemojte koristiti sredstva za čišćenje na bazi otapala, poput izbjeljivača, jer mogu oštetiti proizvod. Nedovoljna njega i održavanje također mogu oštetiti proizvod i stvoriti opasne situacije. Redovito održavanje doprinosi sigurnosti proizvoda i produžuje njegov vijek trajanja.

DE

Vielen Dank, dass Sie sich für unser Produkt entschieden haben.

ACHTUNG! Befolgen Sie die Sicherheits- und Montageanweisungen, um Verletzungsgefahren oder Schäden am Produkt zu vermeiden.



Wichtig: Lesen Sie diese Anweisungen sorgfältig durch und bewahren Sie sie für eine spätere Verwendung auf. Sollten Sie dieses Produkt in Zukunft an jemand anderen weitergeben, vergessen Sie nicht, auch diese Anleitung mitzugeben.



Erstickungsgefahr! Halten Sie kleine Teile und Plastiktüten von Kindern fern.



Überprüfen Sie alle Komponenten und Teile auf eventuelle Schäden. Trotz sorgfältiger Kontrollen können auch die besten Produkte während des Transports beschädigt werden. Sollten Schäden auftreten, kontaktieren Sie uns bitte. Defekte Teile können Ihre Gesundheit gefährden.



Verändern Sie das Produkt niemals! Jegliche Modifikationen führen zum Erlöschen der Garantie und das Produkt könnte gefährlich werden.



Entsorgung: Bitte recyceln Sie das Produkt nach Ablauf seiner Lebensdauer gemäß den geltenden Abfallvorschriften.

ALLGEMEINE HINWEISE

- Stellen Sie sicher, dass dieses Produkt vor Verwendung vollständig aufgebaut ist.
 - **ACHTUNG!** Halten Sie beim Aufbau kleine Kinder fern, Verletzungsgefahr!
 - Um die Qualität zu erhalten und auch den Pflegeaufwand zu reduzieren, empfehlen wir das Produkt vor Sonne, Regen und Witterungseinflüssen zu schützen.
 - Sollten Sie keine regelmäßige Pflege und Wartung durchführen, reduzieren Sie die Lebensdauer Ihres Produktes erheblich. Wir können für Folgeschäden, die aus mangelnder Wartung und Pflege entstehen, keine Gewährleistung übernehmen.
 - Die Sackkarre darf nicht zur Beförderung von Personen oder Tieren verwendet werden.
 - **ACHTUNG!** Beim Zusammen- und Auseinanderklappen auf die Finger achten. Quetschgefahr
 - **ACHTUNG!** Nicht auf die Sackkarre setzen oder stellen. Verletzungsgefahr!
 - Verwenden Sie die Sackkarre nur auf ebenen Flächen, nicht auf Stufen oder steilen Gefällen.
 - Sackkarre mit Luft befüllte Reifen; maximaler Reifendruck 30 PSI/2 bar.
-

BESTIMMUNGSGEMÄÙE VERWENDUNG

Dieses Produkt ist ausschließlich zum Transportieren von Gegenständen konzipiert.

Achtung: Die angegebene Belastung darf auf keinen Fall überschritten werden. Verwenden Sie das Produkt nur für seinen vorgeschriebenen Zweck. Für entstandene Schäden aufgrund einer nicht bestimmungsgemäÙen Verwendung übernimmt der Hersteller keine Haftung. Jegliche Modifikation am Produkt kann die Sicherheit negativ beeinflussen, Gefahren verursachen und führt zum Erlöschen der Gewährleistung.

Nur für den Hausgebrauch und nicht für gewerbliche Nutzung.

AUSPACKHINWEISE

Öffnen Sie den Karton und nehmen Sie das Produkt heraus. Prüfen Sie das Produkt nach dem Auspacken auf Vollständigkeit oder Beschädigungen. Spätere Reklamationen können nicht akzeptiert werden.

WARTUNGS- UND PFLEGEHINWEIS

Prüfen Sie alle Teile auf Abnutzungserscheinungen. Bei Feststellungen von Mängeln, das Produkt nicht weiterverwenden. Lassen Sie Teile nur gegen Original- Ersatzteile von einem Fachmann austauschen, gemäß den Vorgaben des Herstellers.

Verwenden Sie zur Reinigung einen Schwamm und warmes Seifenwasser. Verwenden Sie keine lösungsmittelhaltigen Reiniger oder Waschmittel, z. B. Bleichmittel können das Produkt beschädigen. Durch mangelnde Pflege und Wartung kann das Produkt Schaden nehmen. Gefährliche Situationen können entstehen. Eine regelmäßige Wartung trägt zur Sicherheit des Produkts bei und erhöht die Lebensdauer.

TECHNISCHE DATEN

Artikel	101703	109651
MaÙe	115 x 54,5 x 44,5 cm	115 x 54,5 x 44,5 cm
Bereifung	Luftreifen	PU-Vollgummireifen

ENTSORGUNG

Am Ende der langen Lebensdauer Ihres Artikels führen Sie bitte die wertvollen Rohstoffe einer fachgerechten Entsorgung zu, so dass ein ordnungsgemäÙes Recycling stattfinden kann. Sollten Sie sich nicht sicher sein, wie Sie am besten vorgehen, helfen die örtlichen Entsorgungsbetriebe oder Wertstoffhöfe gerne weiter.

ENG

Thank you for choosing our product.

WARNING! Follow the safety and assembly instructions to avoid the risk of injury or damage to the product.



Important: Please read these instructions carefully and keep them for future reference. If you pass this product on to someone else in the future, don't forget to include this manual.



Choking hazard! Keep small parts and plastic bags out of reach of children.



Check all components and parts for any damage. Despite careful inspections, even the best products can get damaged during transport. In case of any damage, please contact us. Faulty parts may pose a risk to your health.



Never modify the product! Any modifications will void the warranty and may make the product unsafe to use.



Disposal: At the end of the product's life, please recycle it in accordance with local waste regulations.

GENERAL NOTES

- Ensure that this product is fully assembled before use.
 - **WARNING!** Keep small children away during assembly as there is a risk of injury!
 - To maintain its quality and also reduce the time and effort required for maintenance, we recommend protecting the product from sun, rain and exposure to the elements.
 - Failure to carry out regular care and maintenance will significantly reduce the life of your product. We cannot accept any liability for consequential damage resulting from lack of care and maintenance.
 - The hand truck must not be used to transport people or animals.
 - **WARNING!** Be careful with your fingers when folding and unfolding. Risk of trapping!
 - **WARNING!** Do not sit or stand on the hand truck. Danger of injury!
 - Use the hand truck only on level surfaces, not on steps or steep slopes.
 - Hand truck with air-filled tyres; maximum tyre pressure 30 PSI/2 bar.
-

INTENDED USE

This product is designed exclusively for transporting objects. Caution: The specified load must not be exceeded under any circumstances. Use the product only for the purpose it is intended for. The manufacturer accepts no liability for damage caused by improper use. Any modification to the product may negatively impact safety, cause hazards and invalidate the warranty.

Only suitable for domestic use; not for commercial use.

UNPACKING INSTRUCTIONS

Open the box and remove the product. After unpacking, please check the product for damage and to ensure it is complete. Subsequent complaints cannot be accepted.

MAINTENANCE AND CARE INSTRUCTIONS

Check all the parts for signs of wear. Do not continue to use the product if you find any defects. Parts should only be replaced with original spare parts, and by a specialist, in accordance with the manufacturer's specifications.

Use a sponge and warm soapy water for cleaning. Do not use cleaners or detergents containing solvents; substances such as bleach can damage the product. A lack of care and maintenance can damage the product. Dangerous situations can arise. Regular maintenance helps to ensure the safety of the product and increases its service life.

Item	101703	109651
Dimensions	115 x 54,5 x 44,5 cm	115 x 54,5 x 44,5 cm
Tyres	Pneumatic tyres	PU-solid rubber tyres

DISPOSAL

At the end of your item's long service life, please dispose of the valuable raw materials properly so that suitable recycling can take place. If you are not sure how best to proceed, local waste disposal companies or recycling centres will be happy to help.

SI

Hvala, ker ste izbrali naš izdelek.

POZOR! Upoštevajte varnostna in montažna navodila, da preprečite morebitne poškodbe ali poškodovanje izdelka.



Pomembno: Natančno preberite ta navodila in jih shranite za morebitno kasnejšo uporabo. Če boste izdelek v prihodnosti podarili ali prodali, ne pozabite priložiti tudi tega navodila.



Nevarnost zadušitve! Majhne dele in plastične vrečke hranite zunaj dosega otrok.



Preverite vse elemente, sestavne dele in komponente, ali niso poškodovani. Kljub skrbnim pregledom se lahko zgodi, da pride tudi pri najboljšem izdelku med transportom do poškodb. V primeru poškodb nas prosimo kontaktirajte. Poškodovani deli lahko ogrozijo vaše zdravje.



Izdelka nikoli ne spreminjajte! Kakršnekoli spremembe izničijo garancijo in lahko povzročijo, da izdelek postane nevaren za nadaljnjo uporabo.



Odstranjevanje: po koncu življenjske dobe izdelka ga reciklirajte v skladu z veljavnimi predpisi o ravnanju z odpadki.

SPLOŠNA NAVODILA:

- Pri sestavljanju večjih izdelkov priporočamo sodelovanje vsaj dveh oseb.
 - Pred prvo uporabo se prepričajte, da je izdelek popolnoma sestavljen. Preverite, ali so vsi vijaki popolnoma priviti, in jih redno preverjajte.
 - Vse vijake najprej privijte le rahlo in jih popolnoma privijte šele po sestavljanju izdelka. S tem boste preprečili morebitne poškodbe izdelka.
 - **POZOR!** Med sestavljanjem imejte majhne otroke na varni razdalji. Nevarnost poškodb!
 - Za ohranitev kakovosti in zmanjšanje vzdrževanja priporočamo, da izdelek zaščitite pred soncem, dežjem in drugimi vremenskimi vplivi.
 - Če ne izvajate redne nege in vzdrževanja, se bo življenjska doba vašega izdelka znatno skrajšala. Za morebitno kasnejšo škodo, ki bi nastala zaradi nezadostne nege in vzdrževanja, ne odgovarjamo.
 - Ročnega vozička ne smete uporabljati za prevoz ljudi ali živali.
 - **POZOR!** Pri zlaganju in razstavljanju bodite previdni na prste. Nevarnost zmečkanin!
 - **POZOR!** Ne sedite in ne stojte na ročnem vozičku. Nevarnost poškodb!
 - Ročni voziček uporabljajte samo na ravnih površinah, ne na stopnicah ali strmih pobočjih.
 - Ročni voziček s pnevmatikami; Najvišji tlak v pnevmatikah 2 bara.
-

NAMENJENA UPORABA

Ta izdelek je namenjen izključno prevozu predmetov. Opozorilo: Predpisane obremenitve ne smete nikoli prekoračiti. Izdelek uporabljajte le za predvideni namen. Proizvajalec ne prevzema nobene odgovornosti za škodo, ki nastane zaradi nepravilne uporabe. Vsaka sprememba izdelka lahko negativno vpliva na varnost, povzroči nevarnost in razveljavi garancijo.

Samo za domačo uporabo, ne za komercialno uporabo.

NAVODILA ZA RAZPAKIRANJE

Odprite škatlo in vzemite izdelek. Po razpakiranju preverite, ali je izdelek popoln in nepoškodovan. Reklamacije po razpakiranju ne bodo sprejete.

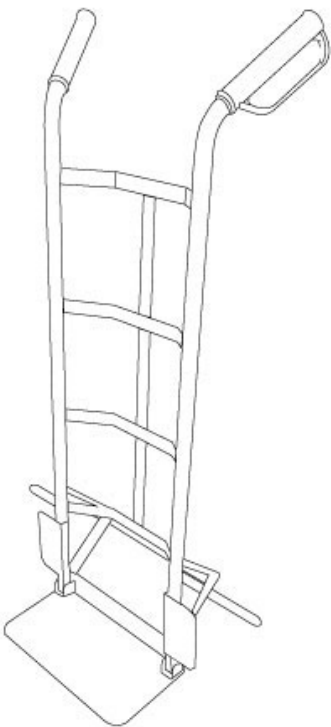



Artikel	101703	109651
Dimenzije	115 x 54,5 x 44,5 cm	115 x 54,5 x 44,5 cm
Pnevmatike	napihljive pnevmatike	trdne PU pnevmatike

NAVODILA ZA NEGO IN VZDRŽEVANJE

Preverite vse dele glede znakov obrabe. Če odkrijete kakršne koli napake, izdelka ne uporabljajte več. Dele naj zamenja le usposobljen tehnik z originalnimi nadomestnimi deli v skladu z navodili proizvajalca.

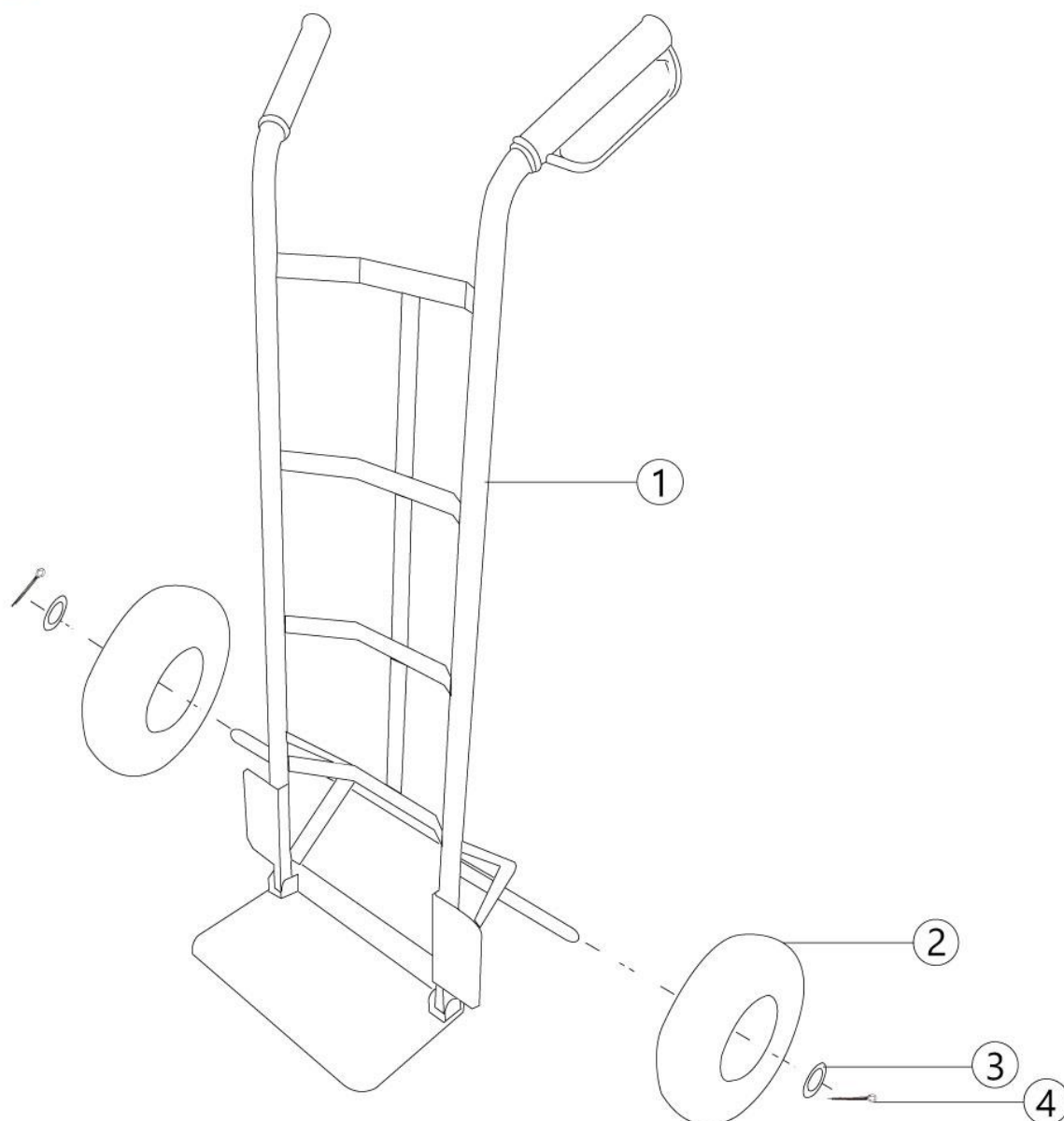
Za čiščenje uporabite gobo in toplo milnico. Ne uporabljajte čistil na osnovi topil, kot je belilo, saj lahko poškodujejo izdelek. Nezapostna nega in vzdrževanje lahko prav tako poškodujeta izdelek in povzročita nevarne situacije. Redno vzdrževanje prispeva k varnosti izdelka in podaljšuje njegovo življenjsko dobo.

ZOZNAM DIELOV / SEZNAM DÍLŮ / ALKATRÉSZEK JEGYZÉKE / LISTĚ DE PIESE / LISTA CZĘŚCI / POPIS
DIJELOVA / TEILELISTE / PARTS LIST / SEZNAM DELOV

	NO.	STK
	1	1
	2	2
	3	2
	4	2

MONTÁŽ / ÖSSZESZERELÉS / KONSTRUKCJA / ASAMBLARE / SKUPŠTINA / AUFBAU /
CONSTRUCTION / SKUPŠČINA

①



②

